

1. Bir batarya 15 V'luk bir emk değerine sahiptir. R gibi bir dış yük direncine 20 W'luk bir güç sağladığında bu bataryanın çıkış voltajı 11,6 V oluyor.

a) R'nin değeri nedir.

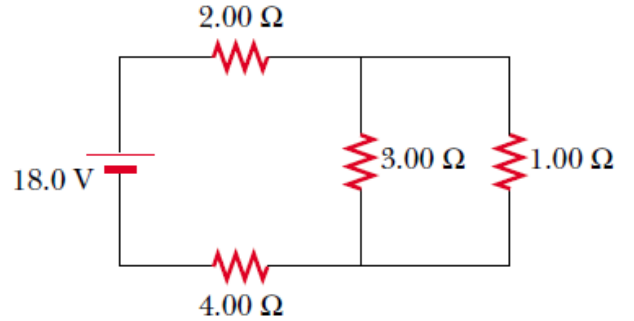
b) Bataryanın iç direnci nedir.

Cevaplar: a) $R=6,73 \Omega$, b) $r=1,97 \Omega$

2. Bir televizyon tamircisinin 100 Ω 'luk bir dirence ihtiyacı vardır. Fakat tamircinin bu değerde direnci yoktur. Alet kutusunda sadece bir tane 500 Ω 'luk direnç ve iki tane 250 Ω 'luk direnç vardır. Eldeki dirençlerle gereken direnç nasıl elde edilebilir.

3. Şekildeki devrede her bir dirençte harcanan gücü hesaplayınız

Cevaplar: $P_2=14,2 \text{ W}$, $P_4=28,4 \text{ W}$, $P_3=1,33 \text{ W}$, $P_1=4 \text{ W}$

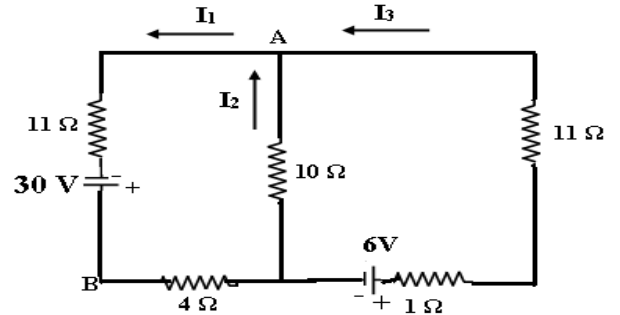


4. Şekilde verilen devrede;

a) I_1 , I_2 ve I_3 akımlarını bulunuz.

b) A ve B noktaları arasındaki potansiyel farkını bulunuz?

c) 4 Ω ve 1 Ω 'luk dirençlerde harcanan gücü bulunuz.



Cevaplar: a) $I_1=1,6\text{A}$, $I_2=0,6\text{A}$, $I_3=1\text{A}$, b) $V_b-V_a=12,4 \text{ V}$, c) $P_4=10,24\text{W}$, $P_1=1\text{W}$

5. 5,1 μC 'luk bir başlangıç yüküne sahip 2nF'lık bir kondansatör 1,3 k Ω 'luk bir direnç üzerinden boşalmaktadır.

a) Kondansatörün uçlarına bağlandıktan 9 μs sonra dirençten geçen akımı hesaplayınız.

b) 8 μs sonra kondansatör üzerinde ne kadar yük birikir.

c) Direnç üzerindeki maksimum akım nedir.

Cevaplar: a) $I=-61,6\text{mA}$, b) $q=0,235\mu\text{C}$, c) $I_{\text{max}}=1,96\text{A}$