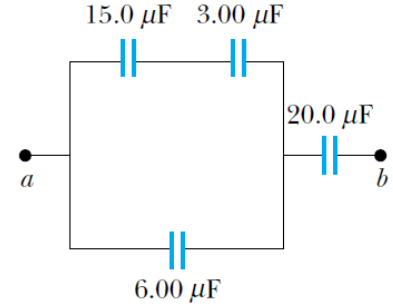


- Yüzölçümleri 200 cm^2 aralarındaki mesafe 0.4 cm olan ve birbirlerinden hava boşluğu ile ayrılan iki levha kullanılarak oluşturulmuş paralel levhalı bir kondansatörün;
 - Sığasını hesaplayınız,
 - Kondansatör 500 V 'luk bir üretece bağlanırsa kondansatörün yükünü, depolanan enerjiyi, elektrik alan şiddetini ve enerji yoğunluğunu bulunuz.
 - Levhalar arası hava boşluğunu dolduracak şekilde dielektrik sabiti $k=2.6$ olan bir sıvı ile doldurulursa 500 V 'luk üreteçten kondansatöre ne kadar yük akacaktır.

Cevap: a) $C=44 \text{ pF}$, b) $Q=2,2 \cdot 10^{-8} \text{ C}$, $U=5,5 \cdot 10^{-6} \text{ J}$, $E=1,25 \cdot 10^5 \text{ V/m}$, $EY=6,9 \cdot 10^{-12} \text{ J/m}^2$
c) $Q=57 \text{ nC}$

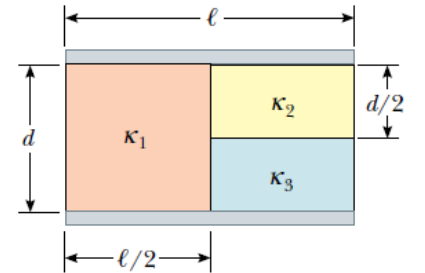
- Dünyamızı R yarıçaplı iletken bir küre olarak kabul edersek, sığasının $C=4\pi\epsilon_0 R$ olarak yazılabileceğini gösteriniz.
(Yol gösterme: küresel kondansatörün dış iletkenini sonsuz uzaklıkta ve potansiyeli sıfır ($V=0$) olan küresel bir iletken kabul ediniz.)

- Dört kondansatör ab noktaları arasında şekilde görüldüğü gibi bağlanmıştır.
 - a ve b noktaları arasındaki eşdeğer sığayı hesaplayınız.
 - a ve b noktaları arasında 15 V 'luk bir potansiyel farkı uygulanırsa her bir kondansatör üzerindeki yükü bulunuz.



Cevap: a) $5,96 \mu\text{F}$, b) $20 \mu\text{F}$ için $Q=89,5 \mu\text{C}$, $6 \mu\text{F}$ için $Q=63,2 \mu\text{C}$, $15 \mu\text{F}$ ve $3 \mu\text{F}$ için $Q=26,3 \mu\text{C}$

- Bir paralel plakalı kondansatör şekilde görüldüğü gibi dielektrik sabitleri K_1 , K_2 ve K_3 olan üç farklı dielektrik madde kullanılarak yapılmıştır.
 - Kondansatörün eşdeğer sığasını bulunuz.
 - $A = 1 \text{ cm}^2$, $d = 2 \text{ mm}$, $K_1 = 4.9$, $K_2 = 5.6$ ve $K_3 = 2.1$ değerlerini kullanarak kondansatörün sığasını hesaplayınız



Cevap: a) $C_{eş} = \frac{\epsilon_0 A}{d} \left[\frac{K_1}{2} + \frac{K_2 K_3}{K_2 + K_3} \right]$ b) $C_{eş} = 1,76 \text{ pF}$