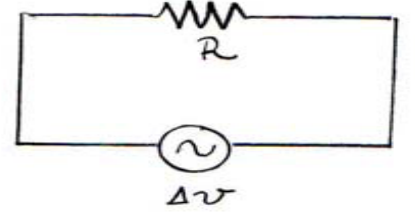


## ALTERNATİF AKIM DEVRELERİ

1) Şekil 1'deki basit ac devresinde  $\Delta v_R = \Delta V_{\max} \sin \omega t$  'dir.

a)  $t=0,01s$  de  $\Delta v_R = 0,2\Delta v_{\max}$  ise üreticinin açısal frekansı nedir?

b)  $\Delta v_R$  'nin  $\Delta v_R = 0,2\Delta v_{\max}$  olacağı sonraki  $t$  değeri nedir?



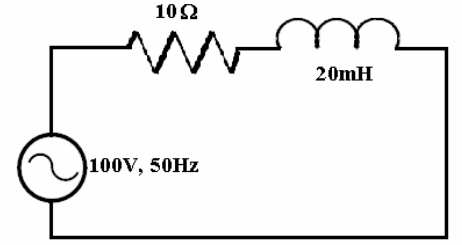
Şekil 1

$$a) \Delta v_R = \Delta V_{\max} \sin \omega t \rightarrow 0,2 \Delta V_{\max} = \Delta V_{\max} \sin \omega t$$

$$\sin \omega t = 0,2 \rightarrow \omega t = 0,201 \text{ rad} \rightarrow \omega = \frac{0,201}{0,01} = 20,14 \text{ rad/s}$$

$$b) \omega t = \pi - 0,201 \text{ rad} = 2,94 \text{ rad} \rightarrow t = \frac{2,94 \text{ rad}}{20,14 \text{ rad/s}} = 0,146 \text{ s.}$$

- 2) Şekil 2'de görülen devrede uygulanan alternatif gerilimin etkin değeri 100V ise,  
a) Devreden geçen akımı,  
b) Bobin ve direnç üzerindeki gerilimleri,  
c) Devrenin faz açısını bulunuz.



Şekil 2

a) Eğer  $I = I_{maks} \sin \omega t$  alınırsa

$$V_R = V_{R,maks} \sin \omega t \text{ olur.}$$

$$V_L = V_{L,maks} \sin(\omega t + \pi/2)$$

$$V = V_{maks} \sin(\omega t + \phi) \text{ olur.}$$

$$\text{Burada, } I_{maks} = \frac{V_{maks}}{Z}$$

$$Z = \sqrt{X_L^2 + R^2}$$

$$X_L = \omega L = 2\pi f L = 2\pi \cdot 50 \cdot 20 \cdot 10^{-3} = 6,28 \Omega$$

$$Z = \sqrt{6,28^2 + 10^2} = 11,80 \Omega$$

$$I_{maks} = \frac{V_{maks}}{Z} = \frac{100 \sqrt{2}}{11,80} = 11,98 \text{ A.}$$

$$I = 8,47 \sin(314t)$$

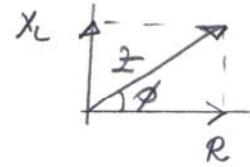
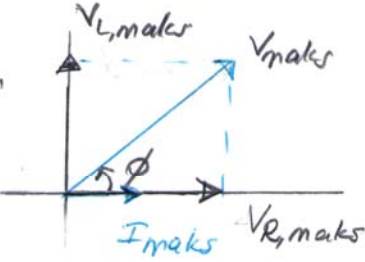
$$b) V_{R,maks} = I_{maks} \cdot R = 11,98 \times 10 = 119,8 \text{ V}$$

$$V_{L,maks} = I_{maks} X_L = 11,98 \times 6,28 = 75,23 \text{ V}$$

$$V_R = 119,8 \sin(314t) \quad , \quad V_L = 75,23 \sin(314t + \frac{\pi}{2})$$

$$c) \cos \phi = \frac{R}{Z} \quad \text{veya} \quad \tan \phi = \frac{X_L}{R}$$

$$\cos \phi = \frac{10}{11,80} = 0,847 \quad \phi = 32,11^\circ$$



3-a) Hangi frekansta 6 mH'lik bir indüktans ile 10 µF lık bir kondansatör aynı reaktansa sahip olur?

b) Bu reaktansın değeri nedir?

c) Bu frekansı, bir dirençsiz LC devresinin doğal frekansı ile karşılaştırınız.

$$\begin{aligned} a) \quad L &= 6 \text{ mH} = 6 \cdot 10^{-3} \text{ H} \\ C &= 10 \text{ µF} = 10 \cdot 10^{-6} \text{ F} \end{aligned}$$

$$X_L = X_C \text{ dmalıdır. } \omega L = \frac{1}{\omega C} \Rightarrow f = \frac{1}{2\pi} \frac{1}{\sqrt{LC}}$$

$$f = \frac{1}{2\pi} \frac{1}{\sqrt{6 \cdot 10^{-3} \cdot 10 \cdot 10^{-6}}} = 650 \text{ Hz}$$

$$b) \quad X_L = X_C = \omega L = 6 \cdot 10^{-3} \cdot 2\pi \cdot 650 = 24,49 \text{ } \Omega .$$

c) Bir LC devresinin yük salınım frekansı  $\omega = \frac{1}{\sqrt{LC}}$  dir.

$$f = \frac{1}{2\pi \sqrt{LC}} \text{ olur.}$$

Her iki frekans eşit dir.

4) Bir ateşleme kondansatörünün ikincil voltajı 10 kV'dur. Birincil voltajı 120 V iken birincil empedansı 24  $\Omega$ 'dur ve transformatörün verimi % 90'dır.

a) Birincil ve ikincil bobinlerdeki sarım sayılarının oranı kaçtır?

b) İkincil bobindeki akım ne kadardır?

c) İkincil bobinin empedansı nedir?

$$a) \quad \Delta V_2 = \frac{N_2}{N_1} \Delta V_1$$

$$\frac{N_2}{N_1} = \frac{\Delta V_2}{\Delta V_1} = \frac{10 \cdot 10^3}{120} = \boxed{83,3}$$

$$b) \quad I_2 \cdot \Delta V_2 = 0,90 \cdot I_1 \cdot \Delta V_1$$

$$I_2 \cdot 10 \cdot 10^3 = 0,90 \cdot \left( \frac{120}{24} \right) \cdot 120$$

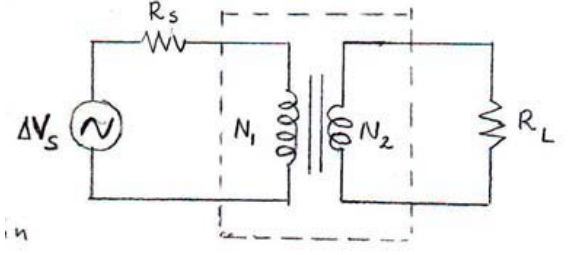
$$\boxed{I_2 = 54 \text{ (mA)}}$$

$$c) \quad Z_2 = \frac{\Delta V_2}{I_2}$$

$$Z_2 = \frac{10 \cdot 10^3}{54 \cdot 10^{-3}}$$

$$\boxed{Z_2 = 185 \text{ (k}\Omega\text{)}}$$

5) Şekil 3'deki transformatörde yük direnci  $R_L=50 \Omega$  'dur. Sarımların oranı  $N_1/N_2$  5:2 ve kaynak voltajı 80 V(etkin değer)'dur. Eğer bir voltmetre yük direncinin uçları arasındaki voltajı 25 V (etkin değer) olarak ölçerse, voltaj kaynağının direnci ne olur?



Şekil 3

Birincilin uçlarındaki etkin voltaj:  $\frac{N_1}{N_2} (\Delta V_{2,et})$  dir.

Kaynak voltajı  $\Delta V_{s,et} = I_{1,et} R_s + \frac{N_1}{N_2} (\Delta V_{2,et})$

İkincildeki akım:  $\frac{\Delta V_{2,et}}{R_L}$  buradan,

Birincildeki akım  $I_{1,et} = \frac{N_2}{N_1} \frac{(\Delta V_{2,et})}{R_L}$

$\Delta V_{s,et} = \frac{N_2 (\Delta V_{2,et}) R_s}{N_1 \cdot R_L} + \frac{N_1 (\Delta V_{2,et})}{N_2}$  olur. Buradan

$$R_s = \frac{5}{2} \frac{50}{25} \left( 80 - \frac{5}{2} \cdot 25 \right) = 87,5 \Omega$$

6) Sığası  $4\mu\text{F}$  olan kondansatöre  $250\ \Omega$  'luk bir direnç seri olarak bağlanmıştır. Sistemin uçlarına etkin değeri  $120\ \text{V}$ , frekansı  $60\ \text{Hz}$  olan bir alternatif potansiyel farkı uygulanıyor.

a) Devrenin empedansını ve devreden geçen etkin akımı bulunuz.

b) Direncin ve kondansatörün uçları arasındaki pik voltajları bulunuz.

c) Akımla voltaj arasındaki faz açısını bulunuz.

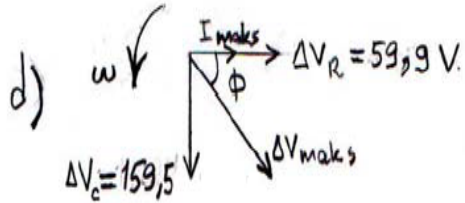
d) Bu durum için bir fazör diyagramı çiziniz.

$$a) Z = \sqrt{R^2 + X_C^2} = \sqrt{250^2 + \frac{1}{(4 \times 10^{-6} \times 2\pi \times 60)^2}} = 709\ \Omega$$

$$I_{et} = \frac{\Delta V_{et}}{Z} = \frac{120}{709} = 0,17\ \text{A}$$

$$b) \Delta V_R = (0,17 \times \sqrt{2}) \times 250 = 59,9\ \text{V} ; \Delta V_C = I_{maks} \cdot X_C = (0,17 \times \sqrt{2}) (663,5) = 159,5\ \text{V}$$

$$c) \tan \phi = \frac{X_L - X_C}{R} = \frac{0 - 663,5}{250} = -2,65 ; \phi = -69,4^\circ \text{ (Akım uygulanan voltajdan öndedir)}$$



7) AC ile beslenen bir indüktif devrede (kondansatör ve direnç bulunmayan devre) voltaj karesinin ortalaması  $(30 \text{ V})^2$ , akım karesinin ortalaması  $(2 \text{ A})^2$  dir. İndüktif reaktansı hesaplayınız. İndüktans 25 mH ise alternatif akım frekansını bulunuz.

$$\overline{\Delta v_L^2} = \Delta V_{\text{maks}}^2 \overline{\sin^2(\omega t)} = \Delta V_{\text{maks}}^2 \cdot \frac{1}{2}$$

$$\overline{i_L^2} = I_{\text{maks}}^2 \overline{\cos^2(\omega t)} = I_{\text{maks}}^2 \cdot \frac{1}{2}$$

indüktif reaktans;  $X_L = \frac{\Delta V_{\text{maks}}}{I_{\text{maks}}}$

$$\overline{\Delta v_L^2} = \overline{i_L^2} X_L^2 \rightarrow (30 \text{ V})^2 = (2 \text{ A})^2 X_L^2 \rightarrow X_L = 15 \Omega$$

$$X_L = (2\pi f) L \rightarrow f = 15 / (2\pi \cdot 25 \times 10^{-3}) = 95 \text{ Hz}.$$

8-a) Sabit bir emk ( $\varepsilon_0 = 120 \text{ V}$ ),  $R = 150 \Omega$  'luk tek halkalı bir devreye uygulanıyor. Harcanan güç nedir?

b) Sabit emk  $\varepsilon_0$ , bir alternatif emk ( $\Delta v = \Delta V_{\text{maks}} \sin \omega t$ ) ile yer değiştiriyor. Ortalama gücün değişmemesi için  $\Delta V_{\text{maks}}$  ne olmalıdır?

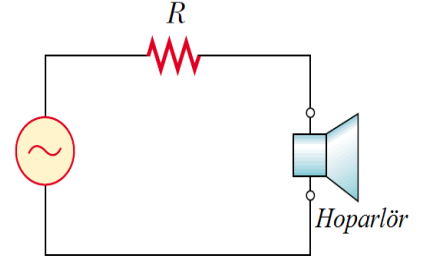
$$a) P = \frac{\varepsilon_0^2}{R} = \frac{(120 \text{ V})^2}{150 \Omega} = 96 \text{ W}$$

$$b) P_{\text{or}} (= 96 \text{ W}) = \left( \frac{\Delta V_{\text{maks}}}{\sqrt{2}} \right)^2 \cdot \frac{1}{R}$$

$$\Delta V_{\text{maks}} = \sqrt{2 \cdot P_{\text{or}} \cdot R} = \sqrt{2 \cdot 96 \cdot 150} = 170 \text{ V}$$

$$\Delta V_{\text{et}} = \frac{\Delta V_{\text{maks}}}{\sqrt{2}} = \frac{170}{\sqrt{2}} = 120 \text{ V}$$

9) Şekil 4'de görülen devrede ac kaynağı 15 V'luk maksimum voltaj sağlamaktadır.  $R=8.2 \Omega$  ve hoparlörün iç direnci  $r=10.4 \Omega$ 'dur. Hoparlöre sağlanan ortalama güç ne kadardır?



Şekil 4

$$\Delta V_{\max} = 15 \text{ V}$$

$$I_{\max} = \frac{\Delta V_{\max}}{R_{\text{eş}}}$$

$$I_{\max} = \frac{15}{18,6} \cong 0,8 \text{ (A)}$$

$$P_{\text{ort}} = I_{\text{et}}^2 \cdot R_h$$

$$P_{\text{ort}} = (0,57)^2 \cdot 10,4$$

$$P_{\text{ort}} \cong 3,4 \text{ (W)}$$

$$R_{\text{eş}} = R + R_h$$

$$R_{\text{eş}} = 8,2 + 10,4 = 18,6 \Omega$$

$$I_{\text{et}} = \frac{I_{\max}}{\sqrt{2}}$$

$$I_{\text{et}} = \frac{0,8}{\sqrt{2}} \cong 0,57 \text{ (A)}$$

10) Seri bir RLC devresinde  $300 \Omega$  direnç,  $60 \text{ mH}$  bobin,  $0,5 \mu\text{F}$  kondansatör kullanılmıştır. Devrenin besleme gerilimi  $V_{\text{max}} = 50 \text{ V}$  ve açısal frekansı  $\omega = 10,0 \text{ k rad/s}$  dir. Devrenin;

- indüktif ve kapasitif reaktansları,
- empedansını,
- akımının maksimum değerini,
- faz açısını,
- her bir devre elemanının uçları arasındaki potansiyel farkını zamana bağlı ifadesini bulunuz.
- Bulduğunuz değerleri fazör diyagramında gösteriniz.

$$a) X_L = \omega L = L \omega = 10 \cdot 10^3 \cdot 60 \cdot 10^{-3} = 600 \Omega$$

$$X_C = \frac{1}{\omega C} = \frac{1}{10 \cdot 10^3 \cdot 0,5 \cdot 10^{-6}} = 200 \Omega$$

$$b) Z = \sqrt{R^2 + (X_L - X_C)^2} = \sqrt{300^2 + (600 - 200)^2} = 500 \Omega$$

$$c) I_m = \frac{V_m}{Z} = \frac{50}{500} = 0,1 \text{ A}$$

$$d) \phi = \tan^{-1} \frac{X_L - X_C}{R} = \tan^{-1} \frac{400}{300} = 53^\circ$$

$$e) V_{Rm} = I_m R = 0,1 \cdot 300 = 30 \text{ V}$$

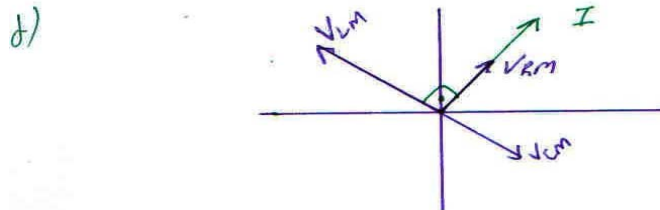
$$V_{Lm} = I_m X_L = 0,1 \cdot 600 = 60 \text{ V}$$

$$V_{Cm} = I_m X_C = 0,1 \cdot 200 = 20 \text{ V}$$

$$V_R = V_{Rm} \cdot \sin(\omega t + \phi) = 30 \cdot \sin(10^4 t + \phi)$$

$$V_C = V_{Cm} \cdot \sin[(\omega t + \phi) - 90^\circ] = 20 \cdot \sin[(10^4 t + \phi) - 90^\circ]$$

$$V_L = V_{Lm} \cdot \sin[(\omega t + \phi) + 90^\circ] = 60 \cdot \sin[(10^4 t + \phi) + 90^\circ]$$

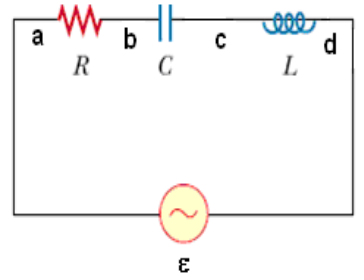


11) Şekil 5’de verilen RLC devresinde  $R = 15 \Omega$ ,  $L = 25 \text{ mH}$  ve  $C = 4,7 \mu\text{F}$  dir. Jenaratorün emk’sının etkin genliği  $75 \text{ V}$  ve frekansı  $550 \text{ Hz}$  dir.

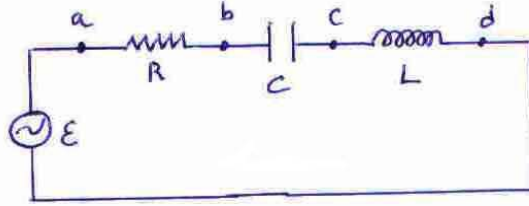
a)  $I_{et} = ?$

b)  $V_{ab}$ ;  $V_{bc}$ ;  $V_{cd}$ ;  $V_{bd}$ ;  $V_{ad}$  etkin potansiyel farklarını bulunuz.

c) Devreye jenarator tarafından sağlanan ortalama gücü bulunuz.



Şekil 5



$$Z = \sqrt{R^2 + (X_C - X_L)^2}$$

$$Z = \sqrt{15^2 + \left(\frac{1}{2\pi f C} - 2\pi f L\right)^2}$$

$$a) I_{et} = \frac{V_{et}}{Z} = \frac{75}{29} = \underline{2,6 \text{ (A)}}$$

$$Z = \underline{29 \Omega}$$

$$b) (V_{ab})_{et} = I_{et} \cdot R = 2,6 \cdot 15 = \underline{39 \text{ V}}$$

$$(V_{bc})_{et} = I_{et} \cdot X_C = 2,6 \cdot \frac{1}{2\pi \cdot 550 \cdot 4,7 \cdot 10^{-6}} = \underline{159 \text{ V}}$$

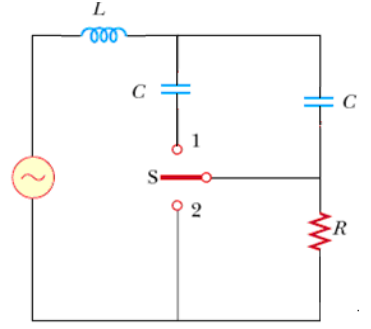
$$(V_{cd})_{et} = I_{et} \cdot X_L = 2,6 \cdot 2\pi \cdot 550 \cdot 25 \cdot 10^{-3} = \underline{223 \text{ V}}$$

$$(V_{bd})_{et} = I_{et} \sqrt{(X_C - X_L)^2} \quad \text{veya} \quad (V_{bd})^2 = \epsilon^2 - (V_{ab})_{et}^2 = \underline{64 \text{ V}}$$

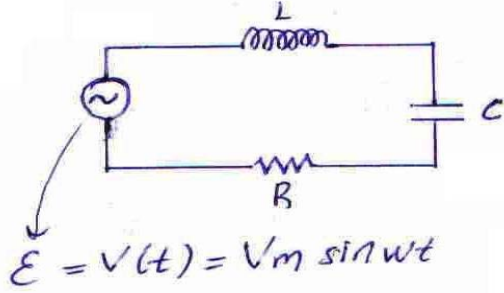
$$\sqrt{2} = \sqrt{V_R^2 + V_C^2 + V_L^2} = \epsilon \Rightarrow \underline{V_{ad} = 75 \text{ V}}$$

$$c) \overline{P_R} = I_{et}^2 R = 101,4 \text{ W}$$

12) Şekil 6'da verilen devrede jeneratör, 60 Hz lik frekansta 120 V (etkin) potansiyel farkı sağlamaktadır. Şekilde gösterildiği gibi, anahtar açık konumda iken devredeki akım, jeneratörün emk'sından  $20^\circ$  ileridedir. Anahtar 1 konumundayken akım, jeneratör emk'sından  $10^\circ$  geridedir. Anahtar 2 konumuna getirildiğinde ise akımın etkin değeri 2,0 A dir. R, L ve C değerlerini hesap ediniz.



Şekil 6



$$V(t) = V_m \cdot \sin \omega t$$

$$E = E_m \cdot \sin \omega t$$

$$I = I_m \sin (\omega t + \phi_0)$$

$$\phi_0 = 20^\circ$$

anahtar açık,

devrenin net reaktansı  $\rightarrow X_L - X_C = R \tan \phi_0$  ① noluc deñk.

anahtar 1 konumunda,

$$\phi_1 = -10^\circ ; E = E_m \sin \omega t ; I = I_m \sin (\omega t - 10)$$

$$X'_C = \frac{1}{C \sin \omega} = \frac{1}{2} X_C \rightarrow X_C = \frac{1}{C \omega} = \frac{1}{\omega C}$$

bu durumda net reaktans

$$X'_C - X_L = X_L - \frac{1}{2} X_C = R \tan \phi_1$$
 ② noluc deñk.

anahtar 2 konumunda  $\rightarrow$  direnç üzerinde kısa devre olur.

$$I_{et} = 2A ; R \rightarrow 0 \Rightarrow Z = X_L - X_C = \frac{V_{et}}{I_{et}}$$
 olur.

$$X_L - X_C = \frac{V_{et}}{I_{et}} = R \tan \phi_0$$
 ③ noluc deñk.

$$R = \frac{120}{2} \cdot \frac{1}{\tan 20} = 164,8 \Omega \text{ bulunur.}$$

2 ve 3 nolu denklemler taraf tarafa çıkarılırsa

$$X_L - \frac{1}{2} X_C = \frac{V_{et}}{I_{et}} - R \operatorname{tg} \phi_1$$

$$\underline{C = 14,5 \mu F \text{ bulunur.}}$$

$$\underline{L = 313 \text{ mH bulunur.}}$$

13) Bir bobin  $\Delta V_{et} = 110$  V, 60 Hz gerilim hattından 200 W güç çektiğinde, güç çarpanı 0,6'dır. Bir kondansatör ile seri bağlı aynı bobin  $\Delta V_{et} = 220$  V, 60 Hz gerilim hattından aynı miktarda güç çekmesi için kapasitans ne olmalıdır?

Bobinin empedansı ;

$$P_{or} = \frac{\Delta V_{et1}^2}{Z_1} \cdot \cos \phi \rightarrow Z_1 = \frac{110^2}{200} \cdot 0,6 = 36,3 \Omega .$$

Bobinin direnci ;

$$R = Z_1 \cos \phi = (36,3 \Omega)(0,6) = 21,8 \Omega .$$

Bobinin indüktif reaktansı ;

$$Z_1^2 = X_L^2 + R^2 \rightarrow X_L = 29 \Omega .$$

Devreye kondansatör ilave edilirse, empedans ;

$$P_{or} = \frac{\Delta V_{et2}^2}{Z_2^2} \cdot R \rightarrow 200 = \frac{220^2}{Z_2^2} \cdot 21,8 \rightarrow Z_2 = 72,6 \Omega$$

Devrenin kapasitif reaktansı ;

$$Z_2 = \sqrt{R^2 + (X_L - X_C)^2} \rightarrow X_C = 98,2 \Omega .$$

$$X_C = \frac{1}{C\omega} \rightarrow C = 2,7 \times 10^{-5} F = 27 \mu F$$

14)  $\Delta V = \Delta V_m \sin(314t)$  ile verilen çıkış voltajına sahip bir ac kaynağına, 0,5 mF'lık bir kondansatör ve iç direnci  $5\Omega$  olan 10 mH'lik bir bobin seri olarak bağlanmıştır. Devreden 3 A'lık akım geçmektedir.

- a) Devrenin empedansını,  
b) Devre elemanları üzerindeki gerilim düşmelerini,  
c) Kaynak geriliminin etkin değerini ve faz açısını,  
d) Devrede harcanan ortalama gücü bulunuz.

a)  $\Delta V = \Delta V_{\max} \sin \omega t$

$$\Delta V = \Delta V_{\max} \sin(314 \cdot t)$$

$$\omega = 314 \text{ rad/s}$$

$$X_L = \omega L$$

$$X_L = 314 \cdot 10 \cdot 10^{-3}$$

$$X_L = 3,14 \Omega$$

$$X_C = \frac{1}{\omega C}$$

$$X_C = \frac{1}{314 \cdot 0,5 \cdot 10^{-3}}$$

$$X_C = 6,37 \Omega$$

b)  $V_R = I_{\text{et}} R$

$$V_R = 3 \cdot 5$$

$$V_R = 15 \text{ (V)}$$

$$V_L = I_{\text{et}} X_L$$

$$V_L = 3 \cdot 3,14$$

$$V_L = 9,42 \text{ (V)}$$

$$V_C = I_{\text{et}} X_C$$

$$V_C = 3 \cdot 6,37$$

$$V_C = 19,11 \text{ (V)}$$

$$Z = \sqrt{R^2 + (X_L - X_C)^2}$$

$$Z = \sqrt{5^2 + (3,14 - 6,37)^2}$$

$$Z = 5,95 \Omega$$

c)  $V = I_{\text{et}} Z$

$$V = 3 \cdot 5,95$$

$$V = 17,85 \text{ (V)}$$

$$\tan \phi = \frac{X_L - X_C}{R}$$

$$\tan \phi = \frac{3,14 - 6,37}{5}$$

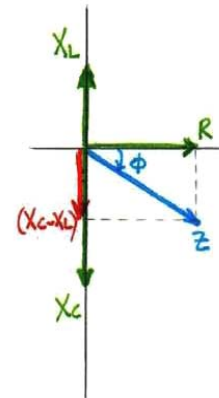
$$\tan \phi = -0,646$$

$$\phi = -32,8^\circ$$

d)  $P_{\text{ort}} = I_{\text{et}}^2 R$

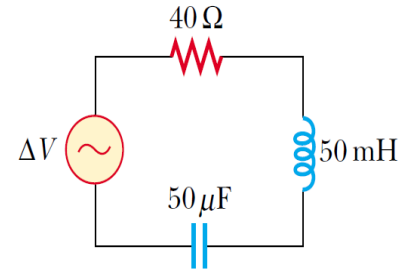
$$P_{\text{ort}} = 3^2 \cdot 5$$

$$P_{\text{ort}} = 45 \text{ (W)}$$



15) Şekil 7'de görülen seri RLC devresinin açısal frekansı 1000 rad/s ve çıkış voltajı 100 V'dur.

- a) Devreden geçen akımın etkin değerini bulunuz.  
b) Faz diyagramı çizerek faz açısını hesaplayınız.  
c) Kaynağın sağladığı ve dirençte harcanan ortalama gücü hesaplayınız.



Şekil 7

a)  $\omega = 1000 \text{ rad/s}$   
 $V_{\text{et}} = 100 \text{ V}$

$$X_L = \omega L$$

$$X_L = 1000 \cdot 50 \cdot 10^{-3}$$

$$X_L = 50 \Omega$$

$$X_C = \frac{1}{\omega C}$$

$$X_C = \frac{1}{1000 \cdot 50 \cdot 10^{-6}}$$

$$X_C = 20 \Omega$$

$$Z = \sqrt{R^2 + (X_L - X_C)^2}$$

$$Z = \sqrt{40^2 + (50 - 20)^2}$$

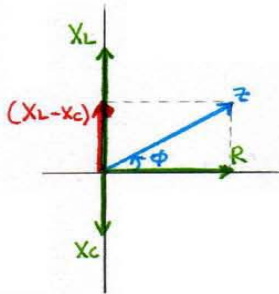
$$Z = 50 \Omega$$

$$I_{\text{et}} = \frac{V_{\text{et}}}{Z}$$

$$I_{\text{et}} = \frac{100}{50}$$

$$I_{\text{et}} = 2 \text{ (A)}$$

b)



$$\tan \phi = \frac{X_L - X_C}{R}$$

$$\tan \phi = \frac{50 - 20}{40}$$

$$\tan \phi = 0,75$$

$$\phi \approx 37^\circ$$

c)  $P_{\text{ort}} = I_{\text{et}} V_{\text{et}} \cos \phi$

$$P_{\text{ort}} = 2 \cdot 100 \cdot \cos 37^\circ$$

$$P_{\text{ort}} \approx 160 \text{ (W)}$$

$$P_{\text{ort}} = I_{\text{et}}^2 R$$

$$P_{\text{ort}} = 2^2 \cdot 40$$

$$P_{\text{ort}} = 160 \text{ (W)}$$

16) Bir RLC devresinde  $V(t) = 200 \sin \omega t$ ,  $R = 20,0 \Omega$ ,  $L = 10,0 \text{ mH}$ ,  $C = 100 \text{ nF}$ 'dir.

- devrenin rezonans frekansını,
- rezonans durumunda akımın maksimum değerini,
- akımın kalite faktörünü ve rezonans durumunda
- indüktörün uçları arasındaki potansiyel farkını hesap ediniz.

a) rezonans durumunda

$$X_L = X_C \rightarrow \omega_0 L = \frac{1}{\omega_0 C} \rightarrow \omega^2 = \frac{1}{LC} \Rightarrow (2\pi f)^2 = \frac{1}{LC}$$

$$f_0 = \frac{1}{2\pi} \sqrt{\frac{1}{LC}} \quad \text{rezonans frekansı}$$

$$f_0 = \frac{1}{2\pi} \sqrt{\frac{1}{10 \cdot 10^{-2} \cdot 100 \cdot 10^{-9}}} = \underline{5033 \text{ Hz}}$$

b)  $Z = \sqrt{R^2 + (X_L - X_C)^2} \Rightarrow X_L = X_C \Rightarrow \boxed{Z = R}$  dir.

$$I_m = \frac{V_m}{Z} = \frac{200}{20} = \underline{10,0 \text{ A}}$$

c)  $Q_0 = \frac{\omega_0}{\Delta \omega}$ ,  $\Delta \omega = \frac{R}{L} \Rightarrow Q_0 = \frac{\omega_0 L}{R} = \frac{2\pi f_0 L}{R}$

$$Q_0 = \frac{2\pi \cdot 5033 \cdot 10 \cdot 10^{-3}}{20} = \underline{15,8}$$

d)  $V_{L0} = I_m X_L = I_m \omega_0 L = 10 \cdot 2\pi \cdot 5033 \cdot 10 \cdot 10^{-3}$

$$\underline{V_{L0} = 316 \cdot 10^3 \text{ V}}$$

17) 80  $\Omega$ 'luk bir direnç, 200 mH'lik bir bobin ve 0.15  $\mu$ F'lık bir kondansatör, 374 rad/s'lik bir açısal frekansta çalışan 120 V'luk bir kaynağın uçlarına paralel olarak bağlanmıştır.

- a) Devrenin rezonans frekansı nedir?  
b) Dirençteki, bobindeki ve kondansatördeki etkin akım ne kadardır?  
c) Kaynak tarafından sağlanan etkin akım ne kadardır?  
d) Akım, voltajdan hangi açı ile ileride ya da geridedir?

a) Rezonans koşulu

$$X_L = X_C$$

$$\omega L = \frac{1}{\omega C}$$

$$(2\pi f)L = \frac{1}{(2\pi f)C}$$

$$f^2 = \frac{1}{(2\pi)^2 LC}$$

$$f = \frac{1}{2\pi\sqrt{LC}}$$

$$f = \frac{1}{2\pi\sqrt{200 \cdot 10^{-3} \cdot 0,15 \cdot 10^{-6}}}$$

$$f = 919 \text{ Hz}$$

b)  $X_L = \omega L$

$$X_L = 374 \cdot 200 \cdot 10^{-3}$$

$$X_L = 74,8 \Omega$$

$$X_C = \frac{1}{\omega C}$$

$$X_C = \frac{1}{374 \cdot 0,15 \cdot 10^{-6}}$$

$$X_C = 17325 \Omega$$

$$(I_R)_{et} = \frac{V_{et}}{R} = \frac{120}{80} = 1,5 \text{ (A)}$$

$$(I_L)_{et} = \frac{V_{et}}{X_L} = \frac{120}{74,8} = 1,6 \text{ (A)}$$

$$(I_C)_{et} = \frac{V_{et}}{X_C} = \frac{120}{17325} = 6,73 \text{ (mA)}$$

$$c) I_{et} = \sqrt{I_R^2 + (I_L - I_C)^2}$$

$$I_{et} = \sqrt{(1,5)^2 + (1,6 - 6,73 \cdot 10^{-3})^2}$$

$$I_{et} \cong 2,19 \text{ (A)}$$

$$d) \tan \phi = \frac{I_L - I_C}{I_R}$$

$$\tan \phi = \frac{1,6 - 6,73 \cdot 10^{-3}}{1,5} = 1,06 \quad ; \quad \phi = 46,7^\circ \text{ 'lik açı ile geridedir.}$$

18) 10mH lik bir indüktör, 100µF'lık bir kondansatör ve 10Ω luk bir direncin seri bağlanmasını göz önüne alınız. 50V(etkin)'luk bir sinüsel voltaj sisteme uygulanmaktadır. Çalışma frekansı, rezonans frekansının iki katı ise bir periyotta devrede açığa çıkan enerji nedir?

$$\text{Rezonans frekansı } \omega_0 = 1/\sqrt{LC}.$$

$$\omega = 2\omega_0 = 2/\sqrt{LC} \text{ ise, } X_L = \omega L = (2/\sqrt{LC})L; X_C = \frac{1}{\omega C} = \frac{1}{2}\sqrt{\frac{L}{C}}$$

$$Z = \sqrt{R^2 + (X_L - X_C)^2} = \sqrt{R^2 + 2,25(L/C)}; I_{et} = \frac{\Delta V_{et}}{Z} = 2,77A$$

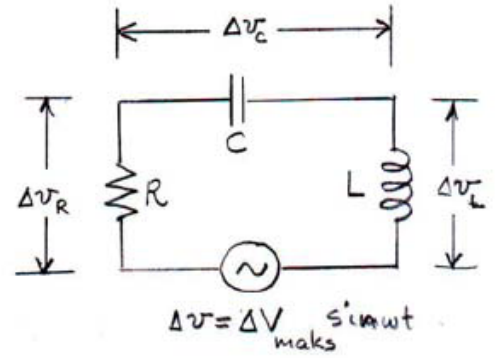
$$\text{Bir periyotta harcanan enerji, } Q = P \cdot \Delta t = (I_{et}^2 \cdot R) \cdot \left(\frac{2\pi}{\omega}\right)$$

$$Q = (2,77A)^2 \cdot (10\Omega) \cdot \left(\pi \cdot \sqrt{(10 \times 10^{-3}H)(100 \times 10^{-6}F)}\right) = 0,241J$$

19-a) Şekil 8'deki gibi bir RLC devresinde yük salınımlarının genliğinin  $q_{\max} = \frac{\Delta v_{\max}}{\sqrt{\left(w^2 L - \frac{1}{C}\right)^2 + (wR)^2}}$  olduğunu

gösteriniz.

b)  $w$ 'nin hangi değeri için  $q_{\max}$  maksimum olacaktır?



Şekil 8

$$a) \quad i = \frac{dq}{dt} = I_{\max} \sin(\omega t - \phi)$$

$$dq = i dt = I_{\max} \sin(\omega t - \phi) dt$$

$$q = I_{\max} \int \sin(\omega t - \phi) dt = -I_{\max} \frac{1}{\omega} \cos(\omega t - \phi)$$

$$= -\frac{\Delta V_{\max}}{\sqrt{R^2 + \left(L\omega - \frac{1}{\omega C}\right)^2}} \cdot \frac{1}{\omega} \cdot \cos(\omega t - \phi)$$

$$q_{\max} = \frac{\Delta V_{\max}}{\omega \sqrt{R^2 + \left(L\omega - \frac{1}{\omega C}\right)^2}} = \frac{\Delta V_{\max}}{\sqrt{\omega^2 R^2 + \left(\omega^2 L - \frac{1}{C}\right)^2}} \quad \text{olur.}$$

$$b) \quad \frac{dq_{\max}}{d\omega} = 0 \quad \frac{d}{d\omega} \left\{ \Delta V_{\max} \left[ \omega^2 R^2 + \left(\omega^2 L - \frac{1}{C}\right)^2 \right]^{-1/2} \right\}$$

$$= -\frac{1}{2} \Delta V_{\max} \left[ \omega^2 R^2 + \left(\omega^2 L - \frac{1}{C}\right)^2 \right]^{-3/2} \cdot \left[ 2\omega R^2 + 2\left(\omega^2 L - \frac{1}{C}\right)(2\omega L) \right] = 0$$

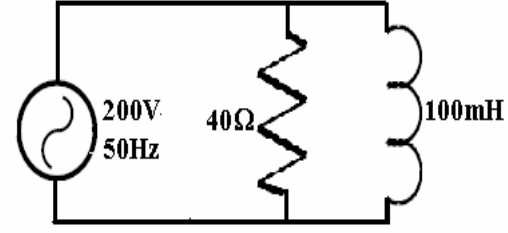
$$2\omega R^2 = -4\omega L \left(\omega^2 L - \frac{1}{C}\right)$$

$$-\frac{R^2}{2L^2} = \omega^2 - \frac{1}{LC} \quad \omega^2 = \frac{1}{LC} - \frac{R^2}{2L^2}$$

$$\omega = \sqrt{\frac{1}{LC} - \frac{R^2}{2L^2}} \quad \text{elde edilir.}$$

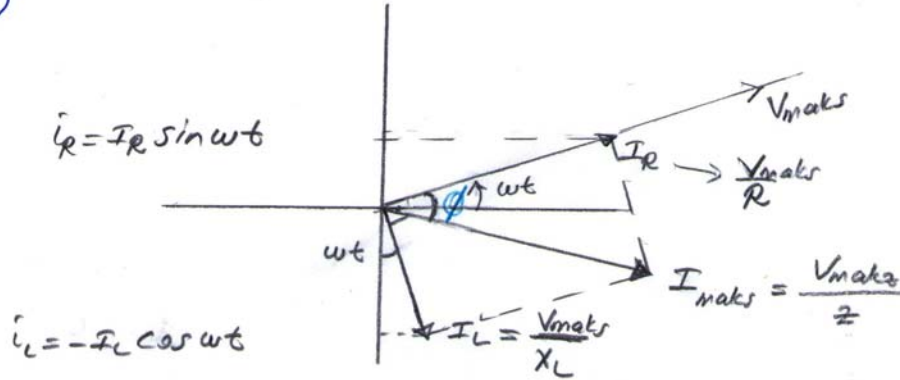
20) Şekil 9'da görüldüğü gibi  $40\Omega$ 'luk direnç ile  $100\text{ mH}$ 'lik bobinin paralel bağlı olduğu devreye  $200\text{V}$ - $50\text{Hz}$ 'lik ac gerilim uygulanırsa;

- Devreden geçen akımı,
- Direnç üzerinden geçen akımı,
- Bobin üzerinden geçen akımı,
- Devrenin faz açısını bulunuz.



Şekil 9

a)



$$V = V_{maks} \sin \omega t, \quad I = I_{maks} \sin(\phi - \omega t) = I_{maks} \sin(\omega t - \phi)$$

$$i_R = I_R \sin \omega t, \quad i_L = -I_L \cos \omega t$$

$$I_{maks} = \frac{V_{maks}}{Z}$$

$$\frac{1}{Z} = \sqrt{\frac{1}{R^2} + \frac{1}{X_L^2}} = \sqrt{\frac{1}{40^2} + \frac{1}{31,4^2}} = 4,04 \times 10^{-2}$$

$$X_L = \omega L = 2\pi f L = 2 \times 3,14 \times 50 \times 100 \cdot 10^{-3} = 31,4 \Omega$$

$$I_{maks} = 200 \cdot \sqrt{2} \cdot 4,04 \cdot 10^{-2} = 11,42 \text{ A}$$

$$\cos \phi = \frac{I_R}{I_{maks}} = \frac{V_{maks}/R}{V_{maks}/Z} = \frac{200}{40} \cdot \frac{\sqrt{2}}{11,42} \approx 0,62 \quad \phi = 51,68^\circ$$

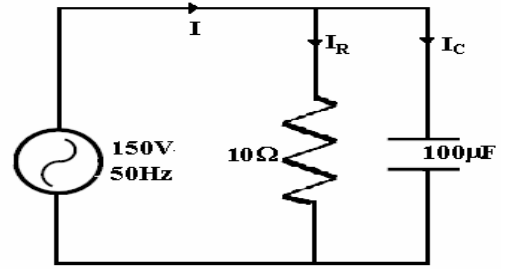
$$I = 11,42 \sin(314t - 51,68^\circ)$$

$$b) \quad i_R = 7,07 \sin(314t)$$

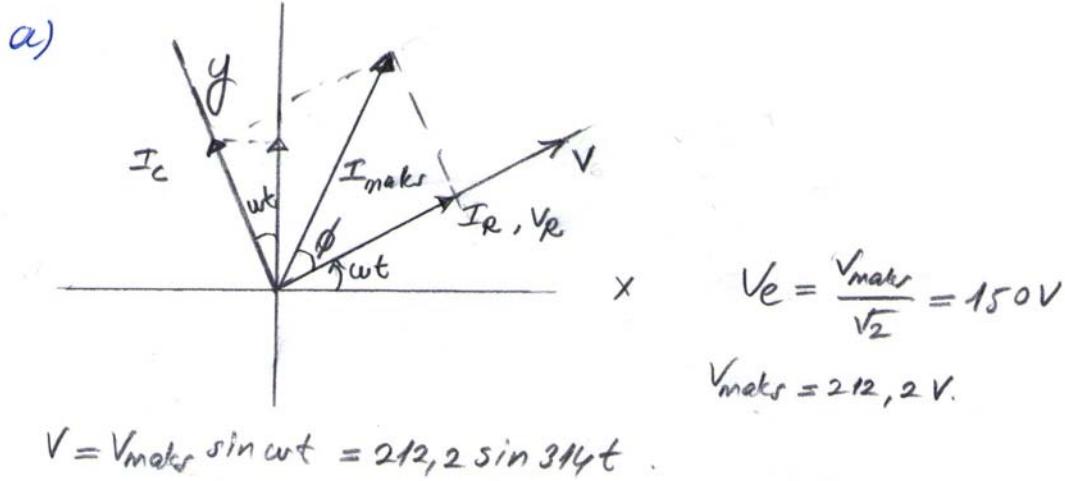
$$c) \quad i_L = -\frac{200}{31,4} \sqrt{2} \cos(314t) = -9,0 \cos(314t)$$

$$d) \quad \phi = 51,68^\circ$$

- 22) Şekil 10'da görülen devrede,  
a) Devreye uygulanan gerilim denklemini,  
b) Devre akımını ve denklemini,  
c)  $I_R$  ve  $I_C$  değerlerini bulunuz.



Şekil 10



b)  $X_C = \frac{1}{2\pi fC} = \frac{1}{2 \times 3,14 \times 50 \times 100 \cdot 10^{-6}} = 31,85 \Omega$

$$\frac{1}{Z} = \sqrt{\frac{1}{10^2} + \frac{1}{31,85^2}} = 10,48 \times 10^{-2} \quad Z = 100/10,48 = 9,54 \Omega$$

$$\cos \phi = \frac{Z}{R} = \frac{9,54}{10} = 0,954 \quad \phi \approx 17,4^\circ$$

$$I_{maks} = \frac{V_{maks}}{Z} = 22,24 A, \quad I = 22,24 \sin (314t + 17,4^\circ)$$

c)  $I_R = \frac{V_{maks}}{R} = \frac{212,2}{10} = 21,22 A.$

$$I_C = \frac{V_{maks}}{X_C} = \frac{212,2}{31,85} = 6,66 A.$$